

# UT130 系列 温度调节仪

UT130系列调节仪是日本横河的一种小型调节仪，适合于简单的单回路控制。前面板虽然只有48mm的宽度，但显示十分清晰。并且操作简单，装上即可运行。

## ■ 特点

- 可指定一般型和加热 / 冷却型
- 可指定通信功能
- 符合国际安全规格: UL、CE、CSA
- 防尘防水构造: IP65
- 独立电源

## 主要技术指标

### ■ 输入部分

- 输入点数: 1点
- 输入种类: 万能输入

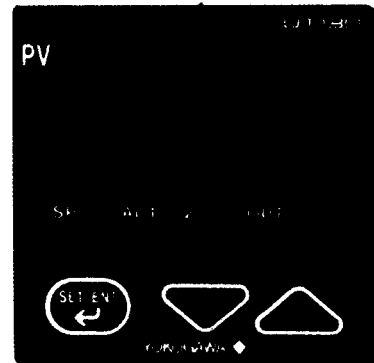
输入信号量程及代码

输入种类		量程代码	
热电偶	K	-199~999℃	1
		0~600℃	2
		0~400℃	3
		-199~200℃	4
	J	-199~999℃	5
	T	-199~400℃	6
	E	-199~999℃	7
热电阻	Pt100	-199~850℃	15
		0~400℃	16
		-199~200℃	17
		-19.9~99.9℃	18
	JPt100	-199~500℃	19
	L	-199~900℃	12
	U	-199~400℃	13

- 输入精度: 热电偶 / 热电阻:  $\pm 2^\circ\text{C}$   
热电偶 - 200~100℃时:  $\pm 4^\circ\text{C}$   
热电偶 - 100~0℃时:  $\pm 3^\circ\text{C}$
- 采样周期: 500 毫秒
- 输入阻抗: 热电偶输入时为 1M $\Omega$  以上
- 允许接线电阻: 热电阻输入最大 10 $\Omega$ /1 线(3 线平衡)
- 允许输入电压: 热电偶输入时  $\pm 10\text{VDC}$
- 噪声抑制: 串模 40dB(50/60Hz)以上; 共模 120dB(50/60Hz)以上

### ■ 控制输出

- 输出点数: 1 点



- 电压脉冲输出: ON 电压 = 12~18VDC  
OFF 电压 = 0.1VDC 以下
- 继电器输出:  
接点容量: 240VAC 3A 或 30VDC 3A

## ■ 显示

3 位 7 段红色发光二极管显示测量值

### ■ 附加功能

- 报警功能  
报警种类: 测量上限、测量下限、偏差上限、偏差下限非励磁、偏差上限非励磁、偏差上下限、偏差上下限内、测量上限非励磁、测量下限非励磁、自诊断、FAIL 输出
- 输出点数: 2 点  
输出方式: 继电器, 接点容量为 240VAC 1A 或 30VDC 1A
- 加热器断线报警: 1 点
- 通信功能: RS485 串行通信

### ■ 电源部分

- 额定电压: 100~240VAC
- 电源频率: 50/60Hz

### ■ 外形尺寸

B × H × L  
48 × 48 × 100(mm)

### ■ 环境条件

- 温度: 0~50℃
- 湿度: 20~90%
- 磁场: 400AT/m 以下

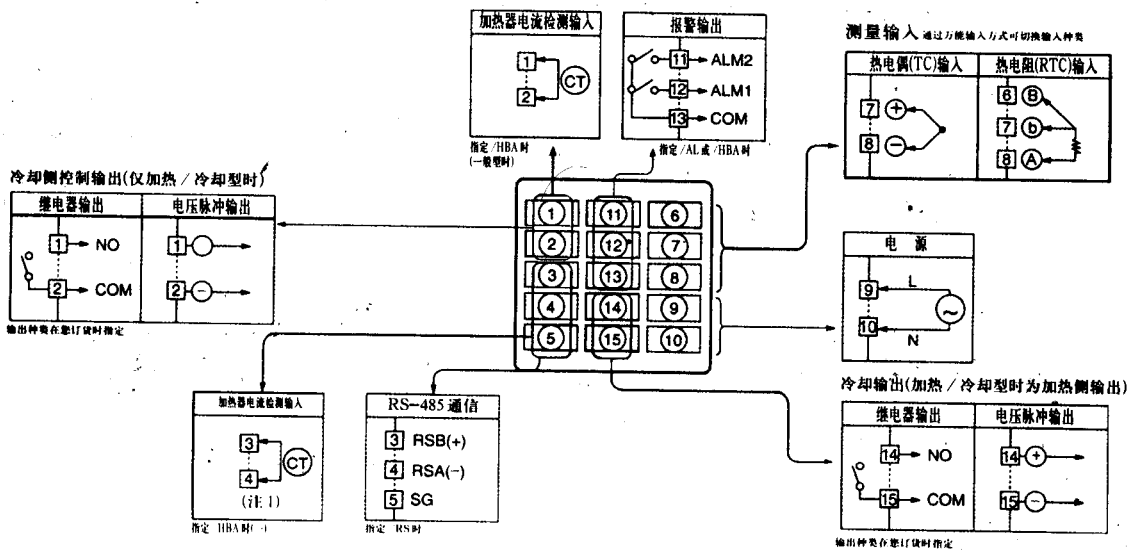
## 型号规格代码

型号	代码	内容
UT130		温度调节仪
一般型加热侧输出种类	-R	继电器输出
	-V	电压脉冲输出
冷却侧输出种类	N	无冷却输出
	R	继电器输出
	V	电压脉冲输出
附加规格	/AL	报警输出 (2点)
	/HBA	加热器断线报警 (含/AL)
	-/RS	通信

注：1、不能同时指定 /AL 和 /HBA

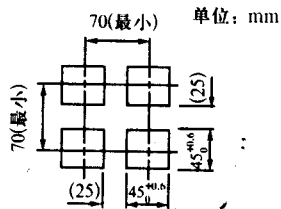
2、加热冷却型不能同时指定 /HBA 和 /RS

## UT130 端子接线图

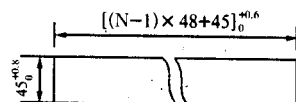


## 仪表盘开孔尺寸

\* 普通安装时



\* 密集安装时



N 为安装台数。但是 N > 5 时根据实测值