

UT150 系列 温度调节仪

UT150系列调节仪是日本横河的一种小型调节仪，适合于简单的单回路控制。前面板虽然只有48×48的宽度，但显示十分清晰，显示测量值的同时显示目标值。而且操作简单，装上即可运行。

特点

- 可指定一般型和加热/冷却型
- 可指定通信功能
- 可指定加热器断线报警
- 可指定目标值外部切换和定时器起动接点
- 符合国际安全规格:UL、CE、CSA
- 防尘防水构造:IP65
- 独立电源

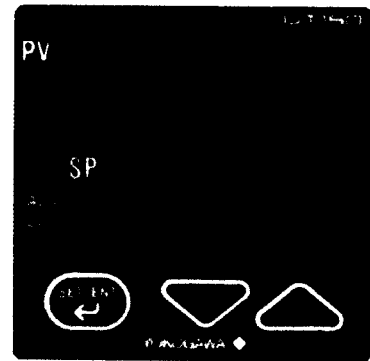
主要技术指标

输入部分

- 输入点数: 1点
- 输入种类: 万能输入

输入信号量程及代码

输入种类		量程代码		
热电偶	K	-270~1370℃	1	
		0.0~600.0℃	2	
		0.0~400.0℃	3	
		-199.9~200.0℃	4	
	J	-199.9~999.9℃	5	
	T	-199.9~400.0℃	6	
	E	-199.9~999.9℃	7	
	R	0~1700℃	8	
	S	0~1700℃	9	
	B	0~1800℃	10	
	N	-200~1300℃	11	
	L	-199.9~900.0℃	12	
	U	-199.9~400.0℃	13	
	铂铂合金2	0~1390℃	14	
热电阻	Pt100	-199.9~850.0℃	15	
		0.0~400.0℃	16	
		-199.9~200.0℃	17	
		-199.9~99.9℃	18	
	JPt100	-199.9~500.0℃	19	
直流电压	0~100mV	0.0~100.0V	可定标	20
	0~5V	0.000~5.000V		21
	1~5V	1.000~5.000V		22
	0~10V	0.00~10.00V		23



- 输入精度: 热电偶/热电阻: $\pm 2^\circ\text{C}$
电压(mV,V): $\pm 0.3\%$
热电偶-200~100℃时: $\pm 4^\circ\text{C}$
热电偶-100~0℃时: $\pm 3^\circ\text{C}$
R, S型: $\pm 5^\circ\text{C}$
B型: $\pm 9^\circ\text{C}$
- 采样周期: 500毫秒
- 输入阻抗: 热电偶和毫伏输入时为1MΩ以上, 直流电压输入时约为1MΩ
- 允许信号源内阻: 热电偶/mV时250Ω以下, 直流电压(V)输入时2KΩ以下
- 允许接线电阻: 热电阻输入最大10Ω/1线(3线衡)
- 允许输入电压: 热电偶和毫伏输入时 $\pm 10\text{VDC}$, 直流电压输入时 $\pm 20\text{VDC}$
- 噪声抑制: 串模40dB(50/60Hz)以上, 共模120dB(50/60Hz)以上

控制输出

- 输出点数: 1点
- 电压脉冲输出: ON电压=12~18VDC
OFF电压=0.1VDC以下
- 继电器输出: 接点容量: 240VAC3A 或 30VDC3A
- 电流输出: 输出信号: 4~20mADC
负载阻抗: 600以下
- 传送输出: 4~20mA 输出测量值

- 显示部分: 4位7段红色发光二极管显示测量值和目标值

附加功能

- 报警功能 (要指定 /AL 或 /HBA)
- 报警种类: 测量上限、测量下限、偏差上限、偏差下限、偏差上限非励磁、偏差下限非励磁、偏差上下限内、测量上限非励磁、测量下限非励磁、自诊断、FAIL 输出

输出点数: 2点

输出方式: 继电器, 接点容量为 240VAC 1A 或 30VDC 1A(电阻负载)

- 加热器断线报警: 1点(/HBA)
- 目标值外部切换和定时器起动接点(/EX)
- 通信功能: RS485 串行通信(/RS)
- 传送输出: 4~20mA(/RET)

电源部分

- 额定电压: 100~240VAC
- 电源频率: 50/60Hz

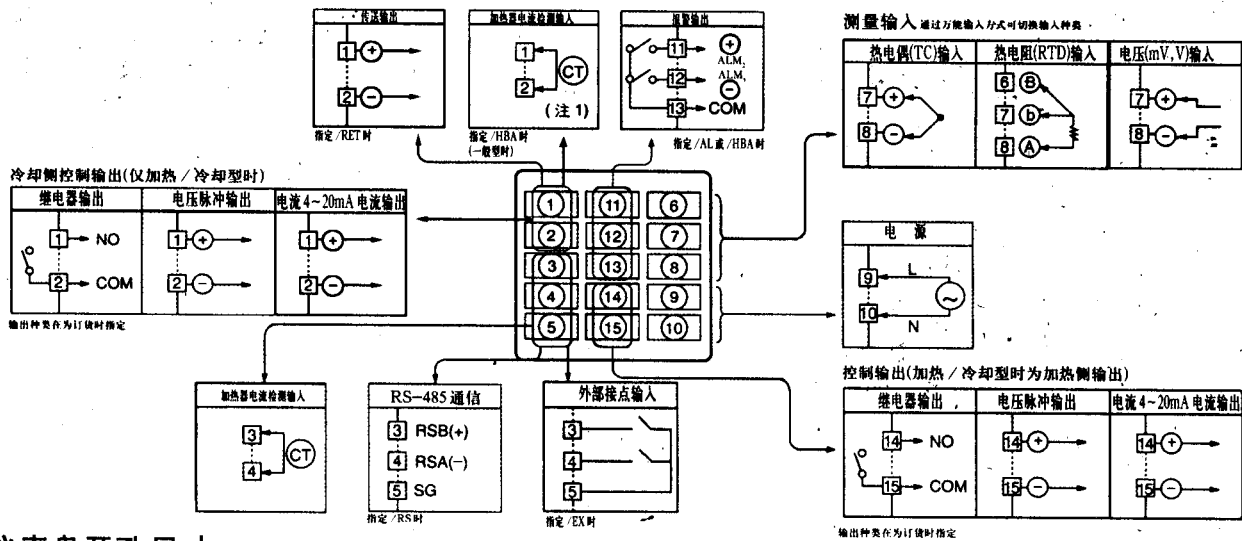
外形尺寸

B × H × L
48 × 48 × 100(mm)

环境条件

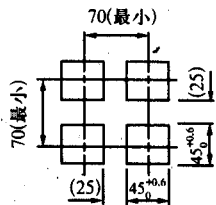
- 温度: 0~50°C
- 湿度: 20~90%
- 磁场: 400AT/m 以下

UT150 端子接线图

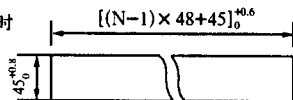


仪表盘开孔尺寸

* 普通安装时



* 密集安装时



N 为安装台数。但是 N > 5 时根据实测值

型号规格代码

型号	代码	内容
UT150		
一般型加	-R	继电器输出
	-V	电压脉冲输出
	-A	4~20mA 输出
冷却侧输出	N	无冷却输出
	-R	继电器输出
	-V	电压脉冲输出
	-A	4~20mA 输出
附加规格	/AL	报警输出(2点)
	/HBA	加热器断线报警(含 /AL)
	/EX	目标值外部切换和定时器起动接点
	/RET	传送输出
	/RS	通信

注: 1、不能同时指定 /AL 和 /HBA

2、一般型时, /HBA, /RET, /EX, /RS 最多只能同时指定其中两种, /EX 和 /RS 不能同时指定

3、加热冷却型不能同时指定 /HBA, /EX 和 /RS

4、加热冷却型不能指定 /RET