

UT320/UT350 系列

数字显示调节仪

UT320/UT350系列调节仪是引进日本横河高精度、高可靠4位大型LED显示调节仪。具有万能输入输出和加热冷却功能，并且可通过RS485串行接口进行通信，是你生产过程控制的理想选择。

特点

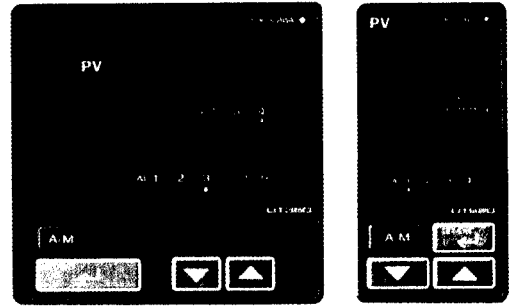
- 鲜明大形数字显示
- 备有手/自动(A/M)切换键
- 可传送输出测量值、目标值及控制输出值
- 可选择加热冷却型
- 可设定4个目标值
- 可通过RS-485串行通信
- 可给传感器供240VDC和15VDC电源
- 可通过密码进行键锁定

主要技术指标

输入部分

- 测量输入：1点万能输入
- 输入信号量程及代码

输入分类	输入类型	仪表输入量程	测量精度
热电偶	K	-200~1370.0°C	0°C以上仪表量程的0.1%±1个字 0°C以下仪表量程的0.2%±1个字
		-199.9~999.9°C	
		-199.9~500.0°C	
		-199.9~999.9°C	
	J	-199.9~999.9°C	0°C以上仪表量程的0.1%±1个字 0°C以下仪表量程的0.2%±1个字
	T	-199.9~400.0°C	
	B	0~1800°C	40°C以上仪表量程的0.15%±1个字 40°C以下仪表量程的±5%±1个字
		S	0~1700°C
	R	0~1700°C	代表量程的0.15%±1个字
	N	-200~1300.0°C	仪表量程的0.2%±1个字
	E	-199.9~999.9°C	0°C以上仪表量程的0.1%±1个字 0°C以下仪表量程的0.2%±1个字
	L	-199.9~999.0°C	
	U	-199.9~400.0°C	0.0~400°C
		W	
Peatinet 2	0~1390°C	仪表量程的0.2%±1个字	
PR20-40	0~1900°C	800°C以上仪表量程的0.15%±1个字 800°C以下未保证精度	
W97Re3-W75Re25	0~2000.0°C	仪表量程的0.2%±1个字	
测温电阻体	JPT100	-199.9~500.0°C	仪表量程的0.1%±1个字
		-199.9~150.00°C	仪表量程的0.2%±1个字
	PT100	-199.9~850.0°C	仪表量程的0.1%±1个字
		-199.9~500.0°C	
		-150.0~150.00°C	仪表量程的0.2%±1个字
统一信号	0.4~2V	0.400~2.000	左边量程
	1~5V	1.000~5.000	可定标
直流电压	0~2V	0.000~2.000	1999~9999
	0~10V	0.000~10.00	-199.9~999.9
	-10~20mV	-10.00~20.00	-19.99~99.99
	0~100mV	0.000~100.0	-1.999~9.999



- 采样周期：250ms
- 测量精度：±0.1%
- 输入阻抗：热电偶/mV为1MΩ以上
直流电压输入约1MΩ
- 允许信号源内阻：热电偶/mV输入时250Ω以下；
直流电压输入2KΩ以下
- 允许接线电阻：热电阻输入最大150Ω/1线(3线平衡)但是-150.0°C~150.0°C时：
10Ω/1线
- 允许输入电压：热电偶/mV/热电阻输入时±10VDC，
直流电压(V)输入时±20VDC
- 噪声抑制：串模40dB(50/60Hz)以上，
共模120dB(50/60Hz)以上

显示部分

- 显示方式：4位7段红色发光二极管
- 显示内容：参数、测量值、设定值及报警、
运行目标值番号、手/自动状态

输出部分

- 控制输出
 1. 继电器输出：
 - 输出点数：1点
 - 接点容量：250VAC 3A 或 30VDC 3A
 - 输出信号：常开、常闭、公共3端
 - 最小分辨率：10毫秒
 2. 电压脉冲输出
 - 输出点数：1点
 - 输出信号：ON电压=12VDC以上
OFF电压=0.1VDC以下
 - 负载阻抗：600Ω以上
 - 最小分辨率：10毫秒
 3. 电流输出
 - 输出点数：1点
 - 输出信号：4~20mADC
 - 负载阻抗：600Ω以下
 - 输出精度：量程的±0.3%

- **传送输出:** 传送输出测量值、目标值, 及控制输出值输出信号为 4~20mA
- **传感器供电:** 15VDC 或 24VDC

■ 接点部分

- **接点输入**
用途: 切换目标值、手/自动方式
输入点数: 2点
输入形式: 无电压接点或者晶体管开路集电极

接点容量: 120VDC, 10mA 以上

- **接点输出:**
用途: 报警输出, 内部故障(FAIL)输出, 加热冷却控制的冷却输出

输入点数: 3点

继电器接点容量: 240VAC1A 或 30VDC1A

● 报警功能

- 输出点数: 3点
- 报警种类: 测量上限、下限、故障输出及加热器断线报警

输出方式: 继电器输出, 继电器接点容量 240VAC1A 或 30VDC1A

■ 附加功能

- **通信功能:** RS485 串行通信

■ 电源部分

- **额定电压:** 100~240VAC
- **电源频率:** 50/60Hz

■ 外形尺寸

B × H × L
UT320: 48 × 96 × 100(mm)
UT350: 96 × 96 × 100(mm)

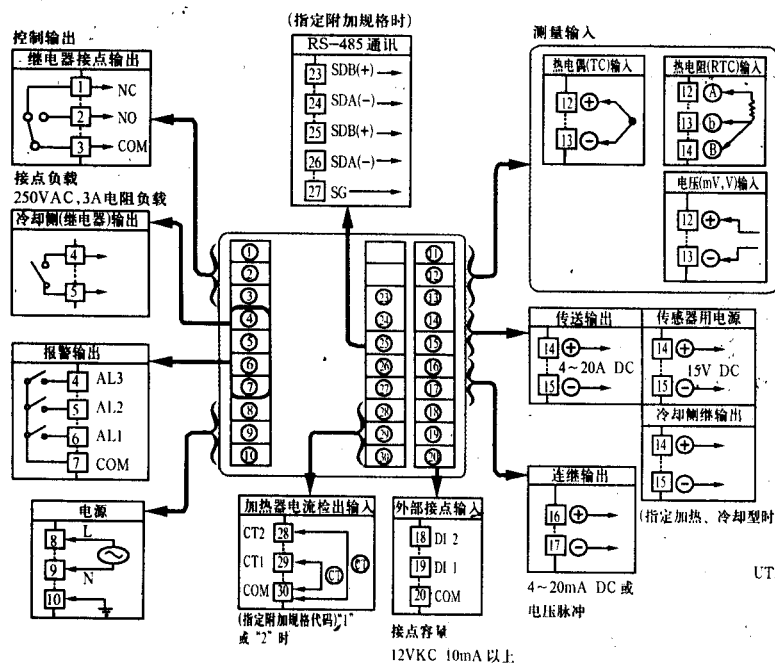
■ 环境条件

- **温度:** 0~50℃
- **湿度:** 20~90%
- **磁场:** 400AT/m 以下

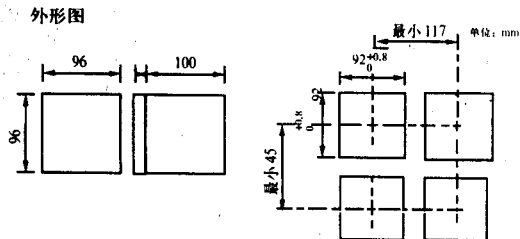
■ 型号及规格代码

型号	规格代码	内容
UT350		
UT320		
	-0	一般形
	-2	加热冷却形
	-3	24VDC 供电
附加规格	0	无
	1	通讯和加热器断线报警
	2	加热器断线报警

■ UT350 端子配置



■ UT350 外形图



■ UT320 外形图

