

UP350 系列 程序指示调节仪

UP350是引进日本横河的新型数字显示程序调节仪。具有两种程序设定模式，I/O通道通用型高精度调节仪。采样周期250ms，输入测量精度±0.1%，并能与个人计算机、图形显示器、可编程控制器等上位仪器进行通信。

■ 特点

- 鲜明大形数字显示
- 万能输入输出
- 高可靠性：UL、CSA、CE 商标、IP55 防尘防滴
- 可设定 2 条程序曲线，10 段 / 条
- 可通过 RS-485 串行通信

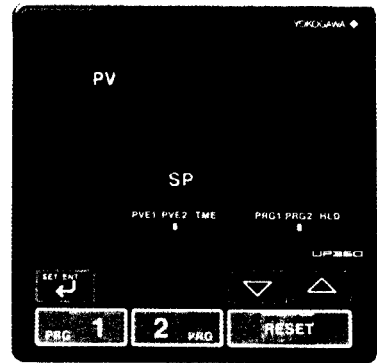
主要技术指标

■ 输入部分

- 测量输入：1 点万能输入

输入信号量程及代码

输入分类	输入类型	仪表输入量程	测量精度	
热电偶	K	-200~1370.0°C	0°C以上仪表量程的0.1%±1个字 0°C以满仪表量程的0.2%±1个字	
		-199.9~999.9°C		
		-199.9~500.0°C		
	J	-199.9~999.9°C		
	T	-199.9~400.0°C 0~400.0°C		
	B	0~1800.0°C		40°C以上仪表量程的0.15%±1个字 40°C以未满足仪表量程的±5%±1个字
	S	0.0~1700°C		代表量程的0.15%±1个字
	R	0.0~1700°C		
	N	-200~1300.0°C		仪表量程的0.2%±1个字
	E	-199.9~999.9°C		0°C以上仪表量程的0.1%±1个字 0°C以满仪表量程的0.2%±1个字
	L	-199.9~999.0°C		
	U	-199.9~400.0°C 0.0~400°C		
	W	0~2300.0°C		仪表量程的0.1%±1个字
	Peatinet 2	0~1390.0°C		仪表量程的0.2%±1个字
PR20-40	0~1900.0°C	800°C以上仪表量程的0.15%±1个字 800°C以未满足不保证精度		
W97Re3-W75Re25	0~2000.0°C	仪表量程的0.1%±1个字		
测温电阻体	JPT100	-199.9~500.0°C	仪表量程的0.2%±1个字	
		-199.9~640.0°C	仪表量程的0.1%±1个字	
		-199.9~500.0°C	仪表量程的0.2%±1个字	
		-150.0~150.00°C	仪表量程的0.1%±1个字	
统一信号	0.4~2V	0.400~2.000	左边的量程	
	1~5V	1.000~5.000	可定标	
	0~2V	0.000~2.000	1999~9999	
直流电压	0~10V	0.000~10.00	-199.9~999.9	
	10~20mV	-10.00~20.00	-19.99~99.99	
直流电压	0~100mV	0.000~100.0	-1.999~9.999	



- 采样周期：250ms
- 测量精度：±0.1%
- 输入阻抗：热电偶/mV 为 1MΩ 以上；
直流电压输入约 1MΩ
- 允许信号源内阻：热电偶/mV 输入时为 250Ω 以下；
直流电压输入约为 2KΩ 以下
- 允许输入电压：热电偶/mV/热电阻输入时±10VDC；
直流电压输入时±20VDC
- 噪声抑制：串模 40dB(50/60Hz)以上；共模 120dB(50/60Hz)以上

■ 显示部分

- 显示方式：4 位 7 段红色发光二极管
- 显示内容：参数、测量值、设定值、报警及运行程序曲线

■ 输出部分

控制输出

- 继电器输出
 - 输出点数：1 点
 - 输出信号：240VAC 5A 或 30VDC 5A
 - 负载阻抗：常开、常闭、公共 3 端
 - 最小分辨率：10 毫秒
- 电压脉冲输出
 - 输出点数：1 点
 - 输出信号：ON 电压=12VDC 以上
OFF 电压=0.1VDC 以下
 - 负载阻抗：600Ω 以上
 - 最小分辨率：10 毫秒

3. 电流输出

- 输出点数：1 点
- 输出信号：4~20mADC
- 负载阻抗：600Ω 以下
- 输出精度：量程的±0.3%

■ 传送输出：

传送输出测量值、目标值，及控制输出值

■ 传感器供电：

15VDC

■ 接点部分

● 接点输入

用途：程序运行的切换，仪表前面板键操作的锁定/解除的切换

输入点数：2点

输入形式：无电压接点或者晶体管开路集电极

● 接点输出：

用途：事件输出

输出点数：3点

接点容量：240VAC 1A 或 30VDC 1A

● 报警功能

测量 (PV)事件1点, 时间事件1点

报警种类：测量上限、下限, 偏差上限、下限

■ 附加功能

● 通信功能：RS485 串行通信

■ 电源部分

● 额定电压：100~240VAC

● 电源频率：50/60Hz

■ 外形尺寸

B × H × L, mm:

96 × 96 × 100

■ 环境条件

● 温度：0~50℃

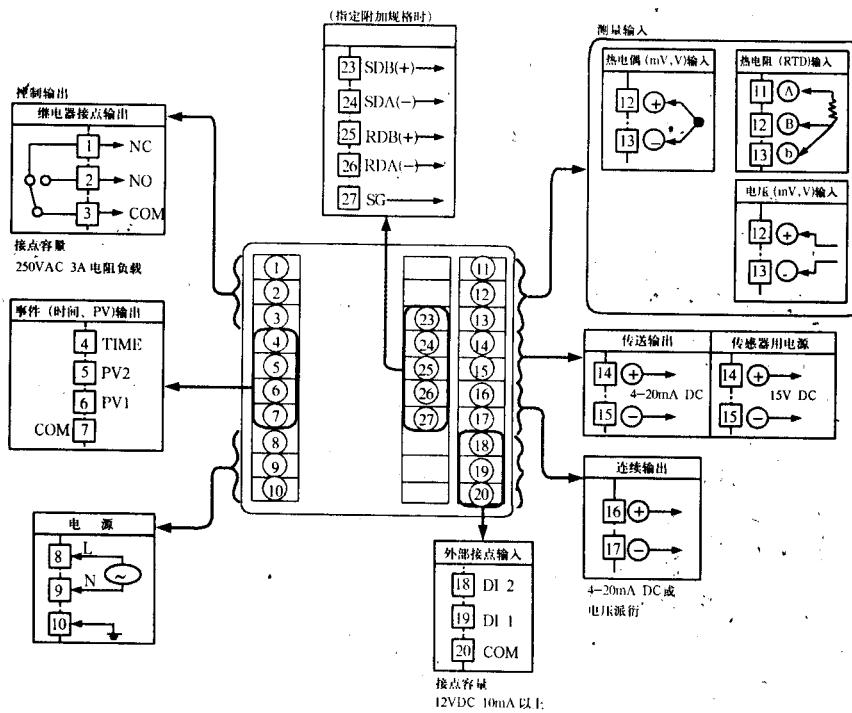
● 湿度：20~90%

● 磁场：400AT/m 以下

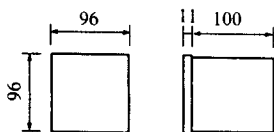
型号用规格代码

型号	规格代码	内容
UPS350	-0	程序调节仪
附加规格	0	无
	1	通信功能

■ UP350 端子配置图



■ UP350 外形图



■ 面板开孔尺寸

